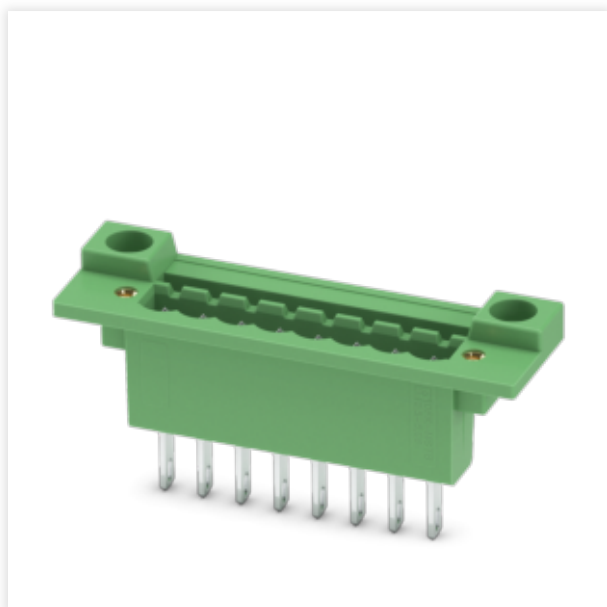


DFK-MSTB 2,5/ 8-GF-5,08

Obudowy przepustów



Kod producenta: **0710235**

Opis produktu

Obudowy przepustów, przekrój znamionowy: 2,5 mm², kolor: zielony, prąd znamionowy: 12 A, napięcie znamionowe (III/2): 320 V, powierzchnia styku: Sn, sposób połączenia styku: Pin, liczba potencjałów: 8, liczba rzędów: 1, liczba biegunów: 8, ilość przyłączy: 8, rodzina produktów: DFK-MSTB 2,5/...-GF, raster: 5,08 mm, rodzaj przyłączy: Lutowane/płaskie przyłącze wtykowe, montaż: montaż bezpośredni, układ pinów: Liniowe ustawienie kołków, długość pinu [P]: 9,3 mm, liczba pinów lutowniczych na każdy potencjał: 1, system wtyków: COMBICON MSTB 2,5, Ustawienie przodu wtyku: Standard, blokada: Blokada śrubowa, rodzaj mocowania: Kołnierz gwintowany, rodzaj opakowania: zapakowany w karton

Dane techniczne

Właściwości produktu

Typ produktu	Obudowy przepustów
Rodzina produktów	DFK-MSTB 2,5/...-GF
Linia produktowa	COMBICON Connectors M
Konstrukcja	Gniazdo przelotowe
Liczba biegunów	8
Raster	5,08 mm
Ilość przyłączy	8
Liczba rzędów	1
Liczba potencjałów	8
Kołnierz mocujący	Kołnierz gwintowany
Pinlayout	Liniowe ustawienie kołków
Liczba pinów lutowniczych na każdy potencjał	1
Status utrzymania danych	
Wersja artykułu	05

DFK-MSTB 2,5/ 8-GF-5,08

Obudowy przepustów



Parametry elektryczne

Prąd znamionowy IN	12 A
Napięcie znamionowe UN	320 V
Opór przejścia	1,3 mΩ
Napięcie znamionowe (III/3)	320 V
Znamionowe napięcie udarowe (III/3)	4 kV
Napięcie znamionowe (III/2)	320 V
Znamionowe napięcie udarowe (III/2)	4 kV
Napięcie znamionowe (II/2)	630 V
Znamionowe napięcie udarowe (II/2)	4 kV

Montaż

Sposób montażu	montaż bezpośredni
Pinlayout	Liniowe ustawienie kołków
Kołnierz	
Moment dokręcania	0,3 Nm
Mocowanie do ścianki przejściowej	
Moment dokręcania	0,3 Nm
Śruba	0708263 DFK-MSTB SS do ścianek obudowy o grubości do 6 mm

DFK-MSTB 2,5/ 8-GF-5,08

Obudowy przepustów



Dane materiału

Dane materiałowe - obudowa	
Wskazówka	Zgodność z WEEE/RoHS, bez węgla wg IEC 60068-2-82/JEDEC JESD 201
Materiał styku	Stop miedzi
Jakość powierzchni	ocynowanie galwaniczne
Powierzchnia metalowa w obszarze połączenia (warstwa wierzchnia)	Cyna (5 - 7 μm Sn)
Powierzchnia metalowa w obszarze połączenia (warstwa pośrednia)	Nikiel (2 - 3 μm Ni)
Powierzchnia metalowa w obszarze lutowania (warstwa wierzchnia)	Cyna (5 - 7 μm Sn)
Powierzchnia metalowa w obszarze lutowania (warstwa pośrednia)	Nikiel (2 - 3 μm Ni)
Dane materiałowe - obudowa	
Kolor (Obudowa)	zielony (6021)
Materiał izolacyjny	PA
Grupa materiału izolacyjnego	I
CTI wg IEC 60112	600
Klasa palności wg UL 94	V0
Badanie rozżarzonym drutem palności płomieniem materiałów wg EN 60695-2-12	850
Badanie rozżarzonym drutem zapalności materiałów wg EN 60695-2-13	775
Temperatura próby wciskania kulki wg EN 60695-10-2	125 °C

Wskazówki

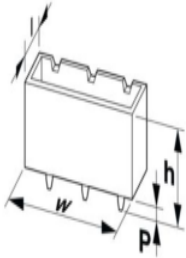
Uwaga dotycząca eksploatacji	Złącza wtykowe COMBICON są zgodnie z normą DIN EN 61984 złączami bez mocy łączeniowej (COC). Przy zgodnej z przepisami eksploatacji nie wolno ich podłączać ani odłączać pod napięciem i obciążeniem.
------------------------------	---

DFK-MSTB 2,5/ 8-GF-5,08

Obudowy przepustów



Wymiary

Rysunek wymiarowy	
Raster	5,08 mm
Szerokość [w]	60,96 mm
Wysokość [h]	29,5 mm
Długość [l]	17,5 mm
Wysokość	20,2 mm
Długość kołka lutowniczego [P]	9,3 mm
Wymiary kołka	0,8 x 2,8 mm
Konstrukcja PCB	
Średnica otworu	3,2 mm

Próby mechaniczne

Kontrola wizualna	
Specyfikacja pomiarowa	DIN EN 60512-1-1:2003-01
Wynik	Badanie zakończone wynikiem pozytywnym
Kontrola wymiarów	
Specyfikacja pomiarowa	DIN EN 60512-1-2:2003-01
Wynik	Badanie zakończone wynikiem pozytywnym
Wytrzymałość napisów	
Specyfikacja pomiarowa	DIN EN 60068-2-70:1996-07
Wynik	Badanie zakończone wynikiem pozytywnym
Polaryzacja i kodowanie	
Specyfikacja pomiarowa	DIN EN 60512-13-5:2006-11
Wynik	Badanie zakończone wynikiem pozytywnym
Mocowanie styków podczas pracy	
Specyfikacja pomiarowa	DIN EN 60512-15-1:2009-03
Mocowanie styków podczas pracyWymaganie >20 N	Badanie zakończone wynikiem pozytywnym
Siły wtykania/wyciągania	
Wynik	Badanie zakończone wynikiem pozytywnym
Liczba cykli	25
Siła wtykania na biegun ok.	8 N
Siła wyciągania na biegun ok.	6 N

Badania elektryczne

Badanie termiczne Grupa badań C	
Specyfikacja pomiarowa	DIN EN 60512-5-1:2003-01
Sprawdzona liczba pinów	16
Rezystancja izolacji	
Specyfikacja pomiarowa	DIN EN 60512-3-1:2003-01
Rezystancja izolacji sąsiednich biegunów	> 5 MΩ
Odstępy izolacyjne powietrzne i powierzchniowe	
Specyfikacja pomiarowa	DIN EN 60664-1 (VDE 0110-1):2008-01
Grupa materiału izolacyjnego	I
Odporność na prądy pełzające (DIN EN 60112 (VDE 0303-11))	CTI 600
Znamionowe napięcie izolacji (III/3)	320 V
Znamionowe napięcie udarowe (III/3)	4 kV
Minimalny odstęp izolacyjny powietrzny - pole niejednorodne (III/3)	3 mm
Minimalny odstęp izolacyjny powierzchniowy (III/3)	4 mm
Znamionowe napięcie izolacji (III/2)	320 V
Znamionowe napięcie udarowe (III/2)	4 kV
Minimalny odstęp izolacyjny powietrzny - pole niejednorodne (III/2)	3 mm
Minimalny odstęp izolacyjny powierzchniowy (III/2)	3 mm
Znamionowe napięcie izolacji (II/2)	630 V
Znamionowe napięcie udarowe (II/2)	4 kV
Minimalny odstęp izolacyjny powietrzny - pole niejednorodne (II/2)	3 mm
Minimalny odstęp izolacyjny powierzchniowy (II/2)	3,2 mm

Warunki środowiskowe i żywotność

Badanie odporności na drgania	
Specyfikacja pomiarowa	DIN EN 60068-2-6 (VDE 0468-2-6):2008-10
Częstotliwość	10 - 150 - 10 Hz
Prędkość przesuwu	1 oktawa/min
Amplituda	0,35 mm (10 Hz ... 60,1 Hz)
Przyspieszenie	5g (60,1 Hz ... 150 Hz)
Czas pomiaru na oś	2,5 h
Kierunki pomiaru	Oś X, Y i Z
Badanie trwałości	
Specyfikacja pomiarowa	DIN EN 60512-9-1 (VDE 0687-512-9-1):2010-12
Znamionowe napięcie impulsowe na wysokości morza	4,8 kV
Rezystancja styku R1	1,3 mΩ
Rezystancja styku R2	1,5 mΩ
Liczba cykli podłączania-odłączania	25
Rezystancja izolacji sąsiednich biegunów	> 5 MΩ
Test klimatyczny	
Specyfikacja pomiarowa	DIN EN ISO 6988:1997-03
Obciążenie korozyjne	0,2 dm ³ SO ₂ na 300 dm ³ /40 °C/1 cykl
Obciążenie wysoką temperaturą	100 °C/168 h
Napięcie przemienne wytrzymywane	2,21 kV
Warunki otoczenia	
Temperatura otoczenia (praca)	-40 °C ... 100 °C (W zależności od krzywej redukcyjnej)
Temperatura otoczenia (składowanie/transport)	-40 °C ... 70 °C
Względna wilgotność powietrza (składowanie/transport)	30 % ... 70 %
Temperatura otoczenia (montaż)	-5 °C ... 100 °C

Dane opakowania

Rodzaj opakowania	zapakowany w karton
-------------------	---------------------

Dane opakowania

Rodzaj opakowania	zapakowany w karton
-------------------	---------------------